

ISO9001:2015 质量管理体系受控文件

TX8W7010 数据手册



珠海泰芯半导体有限公司

Zhuhai Taixin Semiconductor Co., Limited

珠海市高新区港湾一号科创园港 11 栋 3 楼

保密等级	A	TX8W7010 数据手册	文件编号	TX-TX8W7010-RD
发行日期	2023-10-20		文件版本	V1.7

修订记录

日期	版本	描 述
2023-10-20	V1.7	1、更新引脚说明描述
2023-08-31	V1.6	1、更新页脚的公司英文名描述；
2023-08-30	V1.5	1、更新 logo 图案；
2023-05-31	V1.4	1、移除不支持的模块
2023-02-03	V1.3	1、解决部分设备打开阅读时，出现乱码问题
2022-03-03	V1.2	1、修改产品概述描述内容错误的地方；
2022-01-26	V1.1	1、修改描述内容错误的地方；
2022-01-24	V1.0	1、初版

保密等级	A	TX8W7010 数据手册	文件编号	TX-TX8W7010-RD
发行日期	2023-10-20		文件版本	V1.7

目录

TX8W7010 数据手册.....	1
1. 产品概述.....	1
1.1. 说明.....	1
1.2. 特性.....	2
1.3. 引脚分配.....	5
1.4. 封装信息.....	5
1.5. 封装尺寸图.....	6
1.6. 引脚说明.....	6
2. MCU 电气参数.....	8
2.1. 绝对最大额定值.....	8
2.2. 直流电气特性.....	8
2.3. 交流电气特性.....	9
2.3.1. 上电和掉电时的工作条件.....	9
2.3.2. 内嵌复位和电源控制模块特性.....	10
2.3.3. 外部时钟源特性.....	10
2.3.4. 内部时钟源特性.....	11
2.4. 模拟电气特性.....	12
2.4.1. 8 位 DAC 特性.....	12
2.4.2. 比较器特性.....	13
2.5. 存储器特性.....	13
2.6. EMC 特性.....	14
2.6.1. ESD 电气特性.....	14
2.6.2. Latch-Up 电气特性.....	14
3. RF 电气参数.....	14
3.1. 绝对最大额定值.....	14
3.2. 电流消耗.....	15
3.3. RF 指标.....	15
3.4. TX 指标.....	16
3.5. RX 指标.....	16
3.6. DC 特性.....	16

1. 产品概述

1.1. 说明

TX8W7010 是一款支持 2.4G 无线通信功能，高性能低功耗的 8051 内核的无线 MCU，工作主频最高为 32MHz，内置 4K+256 字节闪存存储器（支持类 EEPROM），512 字节 SRAM。

TX8W7010 是一款嵌入基带通信协议的单片 2.4GHz 收发芯片，工作在 2.4GHz~2.483GHz 世界通用的 ISM 频段，适用于超低功耗无线应用领域。该芯片集成了射频收发器、频率合成器、多通信模式控制器、调制器、解调器等功能模块。可以对输出功率、频道选择以及协议的设置等用途进行灵活配置。采用 GFSK, FSK 调制，支持 2Mbps, 1Mbps 的数据速率，最大发射功率可以达到 8dBm，接收灵敏度在 1Mbps 速率下可以达到-90dBm。

模拟资源： 2 个多功能比较器

定时器、PWM 资源（两者是互斥功能，同一个 Timer 不能同时使用）：

- 2 个 16 位高级定时器，能支持 2 对互补输出或 4 个独立 PWM 输出（周期相同，占空比独立配置）
- 1 个 16 位通用定时器（都支持 Capture、Count、PWM 功能）
- 2 个 8 位通用定时器（可合成 1 个 16 位通用定时器，都支持 Capture、Count、PWM 功能）

标准的通信接口：1 个 SPI 接口和 2 个 UART 接口。

支持宽范围电压供电，工作电压为 2.4V ~ 3.6V，工作温度范围-40℃ ~ 85℃。多种省电工作模式保证低功耗应用的要求，最低功耗模式 5uA。

TX8W7010 提供 SOP16 封装形式，应用场合：

- 无线鼠标和键盘
- 玩具和无线音频
- 无线游戏手柄

- 有源无线标签
- 智能家居及安防系统
- 电视和机顶盒遥控
- 无线工控
- 无线航模

1.2. 特性

- 内核
 - 超高速 8051 内核 (1T)
 - 指令全兼容传统 8051
 - 工作最大主频: 32MHz
 - 14 个中断源, 支持硬件两级优先级
 - 支持在线下载
- 工作电压
 - 2.4V~3.6V 电压范围供电
- 存储器
 - 4K+256 字节 Flash, 用于存储用户代码, 并且支持类 EEPROM (擦写次数典型值 10 万次)
 - 512 字节 RAM
- 时钟
 - 内部 1~32MHz 高精度 HIRC, 支持校准 (误差±1%)
 - 内部 64KHz 低速 LIRC, 支持校准 (误差±1%)
 - 外部 32.768 KHz 低速晶振, 需要外部加电容
- 复位
 - 上电复位

- 欠压复位
- 复位脚复位
- 看门狗溢出复位

● GPIO

- 最多可达 9 个 GPIO
- 所有端口均可输入输出 3.3V 信号
- 均支持上升沿/下降沿/双边沿中断
- 均支持唤醒功能
- 有全驱动和小驱动两个档位。
- 支持 OD 输出低模式。
- 支持独立控制的上下拉电阻，阻值 30K Ω

● LVD低压检测复位

- 提供 4 级低压检测电压 (1.85/2.03V、2.15/2.34V、2.43/2.63V、3.34/3.63V)

● 数字外设

- 1 个 SPI 接口，支持主从模式
- 2 个 UART 接口，最大支持 4Mbps

● 定时器资源

- 2 个 16 位高级定时器，能支持 2 对互补输出或 4 个独立 PWM 输出（周期相同，占空比独立配置），支持死区插入和事件刹车功能，支持单脉冲模式
- 1 个 16 位通用定时器，都支持 Capture、Count、PWM 功能
- 2 个 8 位通用定时器（可合成 1 个 16 位通用定时器，都支持 Capture、Count、PWM 功能），可以支持红外发送和接收功能（需要两个 Timer）
- 1 个看门狗定时器

● 高安全性

- 支持 16 bit CRC 效验，保证数据准确性

- **低功耗**

- 支持 Idle、Stop、Sleep 低功耗模式
- 静态功耗 5uA @25°C
- 低功耗唤醒时间小于 100us

- **2 个模拟比较器(ACMP)**

- 2 个低失调比较器，校正 step 1mV
- 比较器支持负端输入精准 BG
- 两个比较器都支持轨到轨输入模式，正负端各支持 2 个 GPIO 可选
- 支持短路保护

- **无线部分特性**

- 通信频段：2.400GHz ~2.483GHz
- 支持 BLE 广播包
- 支持长包模式（最大 255Byte）
- 数据速率：2Mbps, 1Mbps
- 调制方式：GFSK, FSK
- 126 个射频信道

- **射频综合器**

- 完全集成频率合成器
- 不需要外部环路滤波器（LF）和压控振荡器（VCO）
- 可接受低成本的晶体：±60ppm 16MHz 晶体

- **发射器**

- 可编程的发射功率：-34 ~ +8 dBm
- 发射功率为 0dBm 时，工作电流为 17mA

- **接收器**

- 快速 AGC 功能

- 集成通道滤波器
- 空口速率为 2Mbps 时，工作电流为 18mA
- 空口速率为 2Mbps 时，接收灵敏度为-87dBm
- 空口速率为 1Mbps 时，接收灵敏度为-90dBm
- 高可靠性
 - ESD HBM 6KV
 - Latch-up $\pm 200\text{mA}$ @25°C
- 96 位的芯片唯一 ID (UID)
- 封装
 - SOP16
- 工作温度范围
 - $-40^{\circ}\text{C} \sim 85^{\circ}\text{C}$

1.3. 引脚分配

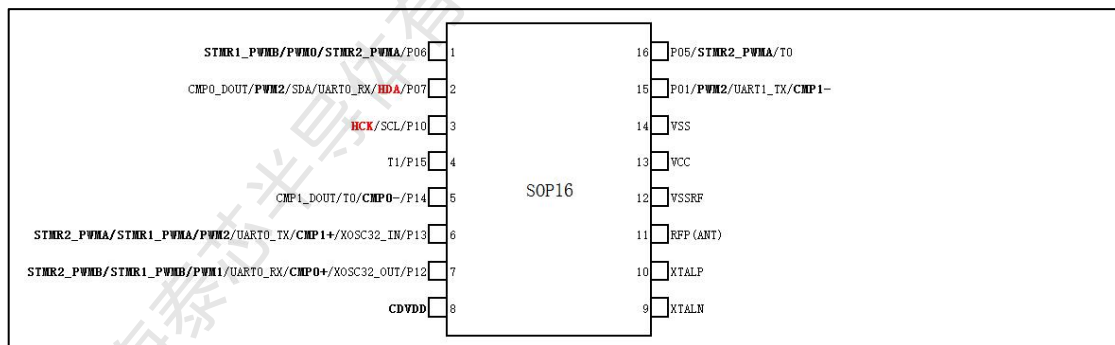


图 1-1 TX8W7010S016 引脚图

1.4. 封装信息

TX8W7010 系列的型号如下表格：

型号	封装	包装

版权所有 侵权必究

Copyright © 2022 by Taixin Semiconductor All rights reserved

TX8W7010S016	SOP16	管装
--------------	-------	----

1.5. 封装尺寸图

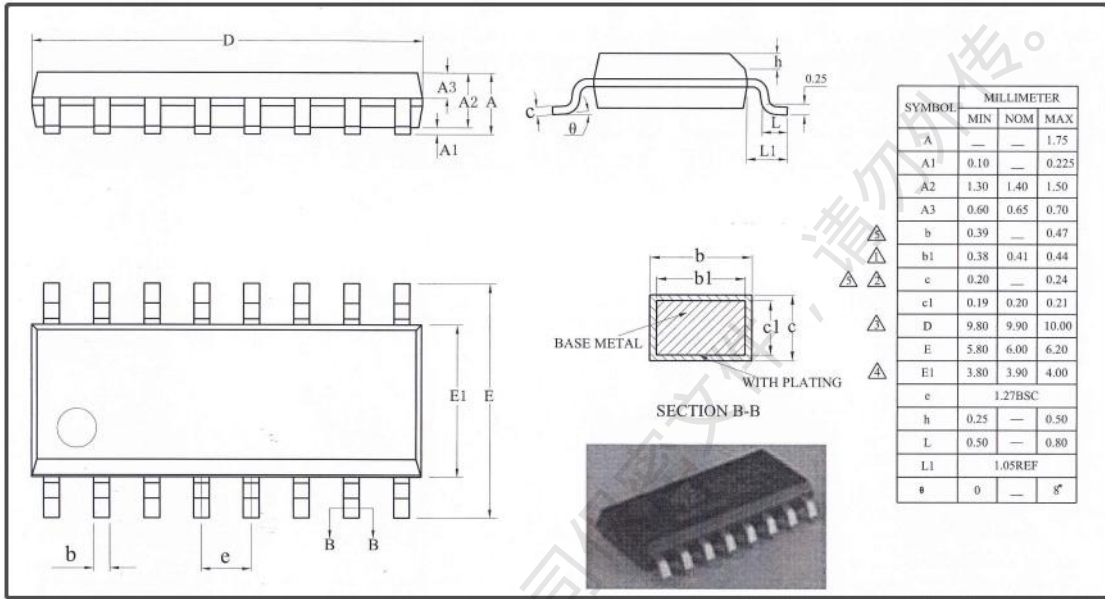


图 1-2 SOP16 封装 POD 图

1.6. 引脚说明

引脚名字	I/O	功能描述	复位状态	复用功能
XTALP	A	16MHz 晶振输入	-	无
XTALN	A	16MHz 晶振输出	-	无
RFP	A	RF 天线	-	无
CDVDD	A	RF VDD 输出, 外接一个退耦电容	-	无
VCC	A	供电电源 2.4V ~ 3.6V	-	无
VSS	A	地	-	无

版权所有 侵权必究

VSSRF	A	RF 地	-	无
P01	I/O	P0 口每个口都可以设置为输入或者输出模式输入模块可以使能内部上拉输出模块可以设置开漏输出	引脚默认为高阻输入	P01 PWM2 【Timer2 的 PWM 输出】 UART1_TX 【UART1 TX 发送引脚】 HDA 【烧写/调试数据引脚】 CMP1- 【比较器 1 的负端输入引脚】
P05				P05 STM2_PWM1 【高级 Timer2 的 CHA PWM 输出】 T0 【通用 Timer0 的捕获输入引脚】
P06				P06 STM1_PWM1 【高级 Timer1 的 CHB PWM 输出】 PWM0 【Timer0 的 PWM 输出】 STM2_PWM1 【高级 Timer2 的 CHA PWM 输出】
P07				P07 CMP0_DOUT 【比较器 0 的数字输出引脚】 SDA 【IIC 的数据引脚】 PWM2 【Timer2 的 PWM 输出】 UART0_RX 【UART0 RX 接收】 HDA 【烧写/调试数据引脚】
P10	I/O	P1 口每个口都可以设置为输入或者输出模式输入模块可以使能内部上拉输出模块可以设置开漏输出	P10 默认为上拉打开, 其他引脚默认为高阻输入	P10 STM2_PWM1 【高级 Timer2 的 CHA PWM 输出】 SCL 【IIC 的时钟引脚】 PWM2 【Timer2 的 PWM 输出】 UART0_TX 【UART0 TX 发送引脚】 HCK 【烧写/调试时钟引脚】
P12				P12 STM2_PWM1 【高级 Timer2 的 CHB PWM 输出】 STM1_PWM1 【高级 Timer1 的 CHB PWM 输出】 PWM1 【Timer1 的 PWM 输出】 UART0_RX 【UART0 RX 接收】 CMP0+ 【比较器 0 的正端输入引脚】 XOSC32_0 【外部 32.768KHz 晶振输出引脚】

P13				P13 STMR2_PWMA 【高级 Timer2 的 CHA PWM 输出】 STMR1_PWMA 【高级 Timer1 的 CHA PWM 输出】 PWM2 【Timer2 的 PWM 输出】 UART0_TX 【UART0 TX 发送引脚】 CMP1+ 【比较器 1 的正端输入引脚】 XOSC32_IN 【外部 32.768KHz 晶振输入引脚】
P14				P14 CMP1_DOUT 【比较器 1 的数字输出引脚】 T0 【通用 Timer0 的捕获输入引脚】 CMP0- 【比较器 0 的负端输入引脚】
P15				P15 CMP0_DOUT 【比较器 0 的数字输出引脚】 T1 【通用 Timer1 的捕获输入引脚】

2. MCU 电气参数

2.1. 绝对最大额定值

符号	参数	条件	最小值	典型值	最大值	单位
V_{VCC}	工作电压	-	2.4	3.3	3.6	V
V_{pin}	引脚输入电压	-	-0.3	-	3.6	V
T_A	工作温度	-	-40	-	105	°C
T_{ST}	存储温度	-	-55	-	150	°C

2.2. 直流电气特性

符号	参数	条件	最小值	典型值	最大值	单位
VCC	工作电压	Fsys=0 to 32Mhz	2.4	3.3	3.6	V

版权所有 侵权必究

I_{VDD}	正常工作模式	VCC=3.3V, Fsys=32Mhz, 所有外设关闭, 晶振关闭	-	3.263	-	mA
		VCC=3.3V, Fsys=16Mhz, 所有外设关闭, 晶振关闭	-	2.491	-	mA
		VCC=3.3V, Fsys=8Mhz, 所有外设关闭, 晶振关闭	-	2.078	-	mA
I_{sleep}	休眠电流	VDD=3.3V, 所有外设关闭, IO唤醒	-	2.51	-	uA
V_{IL}	输入低电平电压	-	VSS	-	0.3VCC	V
V_{IH}	输入高电平电压	-	0.5VCC	-	VCC	V
V_{hys}	I/O 脚施密特触发器电压迟滞	-	-	1	-	V
R_{PU}	上拉等效电阻	-	-	26	-	k Ω
R_{PD}	下拉等效电阻	-	-	26	-	k Ω
C_{IO}	I/O 引脚的电容	-	1.5	2	2.5	pF
V_{OL}	输出低电平电压	VCC=3.3V, $I_{OL}=6mA$	-	-	0.5	V
V_{OH}	输出高电平电压	VCC=3.3V, $I_{OL}=5mA$	2.6	-	-	V

2.3. 交流电气特性

2.3.1. 上电和掉电时的工作条件

表 2-1 上电和掉电时的工作条件

符号	参数	条件	最小值	最大值	单位
t_{VCC}	V_{VCC}	$T_A = 27^\circ C$	5	-	μs
t_{VCCA}	V_{VCCA}		5	-	

表 2-2 上电和掉电状态

芯片状态	上电			掉电	
	上电保护	上电复位	正常工作	低电复位	掉电复位
电源电压 (单位: V)	<1.8	1.8 - 2.4	>2.4	<1.85	<1.6

系统耗电（单位：uA）	<0.2	300	正常上电，功耗由系统时钟频率及外设决定	300	<0.2
-------------	------	-----	---------------------	-----	------

2.3.2. 内嵌复位和电源控制模块特性

符号	参数	条件	最小值	典型值	最大值	单位
V_{CC}^{PVD}	可编程的电压检测器的电平选择	LVDCON0[3:2]=0x0, 上电检测阈值, TA=25°C	-	2.03	-	V
		LVDCON0[3:2]=0x0, 掉电检测阈值, TA=25°C	-	1.85	-	V
		LVDCON0[3:2]=0x1, 上电检测阈值, TA=25°C	-	2.34	-	V
		LVDCON0[3:2]=0x1, 掉电检测阈值, TA=25°C	-	2.15	-	V
		LVDCON0[3:2]=0x2, 上电检测阈值, TA=25°C	-	2.63	-	V
		LVDCON0[3:2]=0x2, 掉电检测阈值, TA=25°C	-	2.43	-	V
		LVDCON0[3:2]=0x3, 上电检测阈值, TA=25°C	-	3.63	-	V
		LVDCON0[3:2]=0x3, 掉电检测阈值, TA=25°C	-	3.34	-	V
$V_{PVDhyst}^{(2)}$	VCC 迟滞	-				mV

Note: 以上数据来自于芯片性能验收测试，不在生产中测试。

2.3.3. 外部时钟源特性

符号	参数	条件	最小值	典型值	最大值	单位
f_{xosc}	用户外部时钟频率			32768		Hz
V_{BIAS}	XOSCI/XOSCO 偏置电平	-	-	770	-	mV
V_{xoh}	XOSCI 输入引脚高电平电压	-	-	975	-	mV
V_{xol}	XOSCO 输入引脚低电平电压	-	-	525	-	mV
$Duty_{(xosc)}$	占空比	-	42	-	58	%
I_L	XOSCI 输入漏电流	-	-	1.5		uA

版权所有 侵权必究

Copyright © 2022 by Taixin Semiconductor All rights reserved

ACC_{xosc}	HSE 精度	-	-	-	-	ppm
$t_{SU(xosc)}$	启动时间	-	-	1		s

2.3.4. 内部时钟源特性

表 2-3 HIRC 振荡器特性

符号	参数	条件	最小值	典型值	最大值	单位
V_{VCCA}	供电电压	-	2.2	3.3	3.6	V
f_{HIRC}	频率	25°C trim 后测试	31.68	32	32.32	MHz
$ACC_{HSI}^{(3)}$	HSI 振荡器的精度	-40°C 至 85°C	-	-	-	%
$t_{SU(HSI)}$	HSI 振荡器启动时间	-	-	60	-	us
$I_{VCCA(HSI)}$	HSI 振荡器功耗	平均功耗	-	-	1.5	mA

下图所示为 32MHz HIRC 在全温度条件全电压范围的测试值：

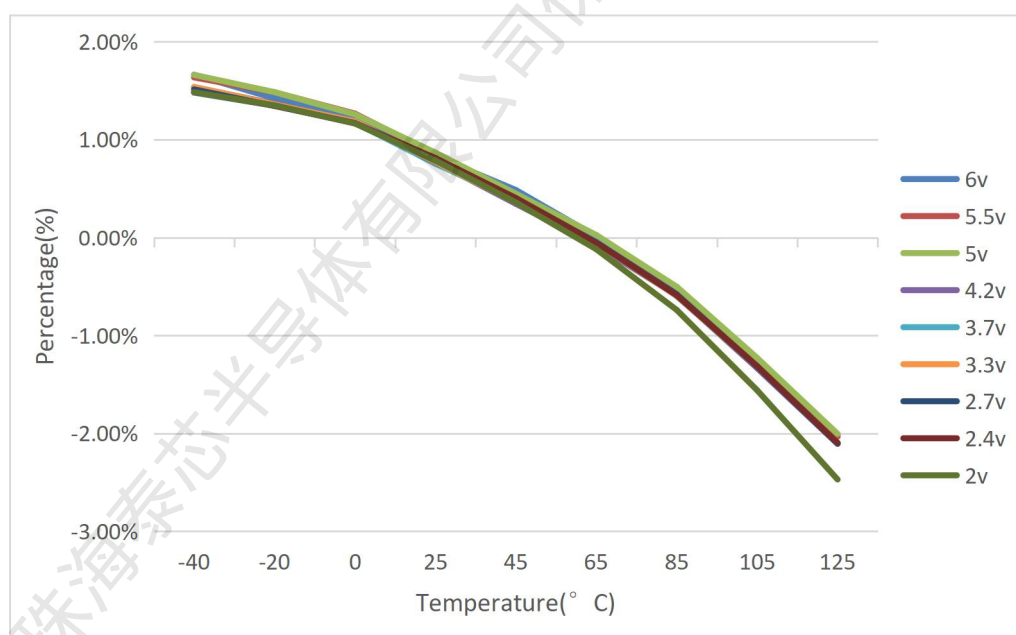


图 2-3 HIRC 全温度范围偏差百分比

表 2-4 LIRC 振荡器特性

符号	参数	条件	最小值	典型值	最大值	单位
f_{LRC}	频率	TA=25°C	-	64	-	kHz

$I_{DD(LSI)}$	LSI 振荡器功耗	-	-	0.5	-	uA
---------------	-----------	---	---	-----	---	----

下图所示为 64KHz LIRC 在全温度条件全电压范围的测试值:

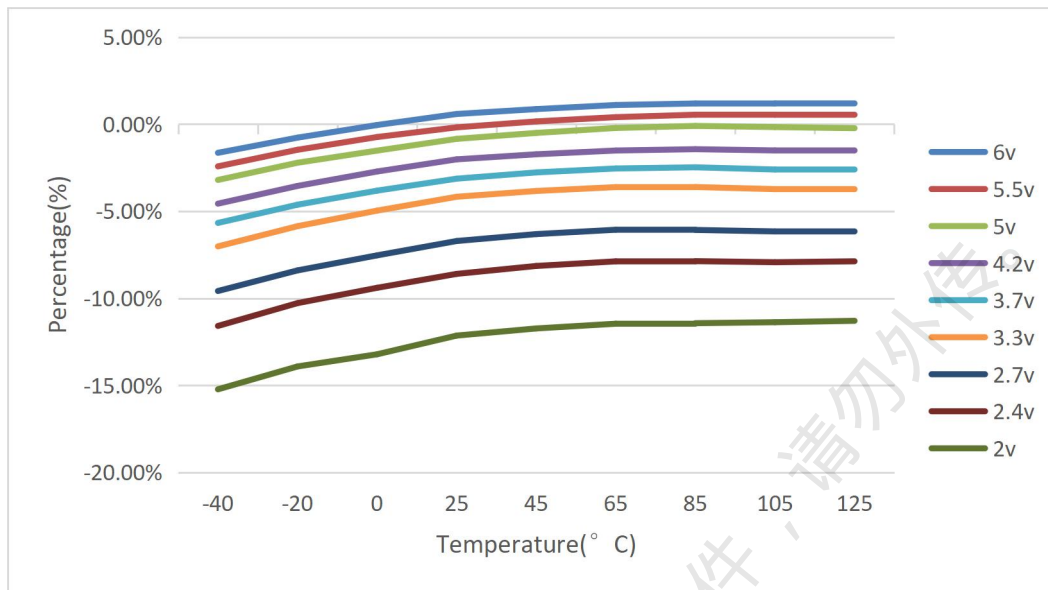


图 2-4 LIRC 全温度范围偏差百分比

2.4. 模拟电气特性

2.4.1. 8 位 DAC 特性

符号	参数	条件	最小值	典型值	最大值	单位
V_{VCCA}	模拟供电电压	-		1.2		V
$I_{VCCA}^{(1)}$	电流消耗	-	-	20	-	uA
C_L	电容负载	-	-	2	-	pF
R_0	输出阻抗	-			60	Kohm
V_{DAC_OUT}	电压输出	-	0.002	0.6	1.2	V
$DNL^{(1)}$	非线性误差	-	-	± 0.5	-	LSB
$INL^{(1)}$	线性误差	-	-	2		LSB
$Offset^{(1)}$	编码偏移误差 0x800	-	-	-		mV

2.4.2. 比较器特性

符号	参数	寄存器配置	最小值	典型值	最大值	单位
V_{VCCA}	模拟供电电压	-	2.4	3.3	5.5	V
OFFSET	失调电压	-		2		mV
DELAY ⁽¹⁾	传播延时	-	-	220	-	ns
$I_q^{(2)}$	工作电流均值	-	-	112	-	uA

2.5. 存储器特性

符号	参数	条件	最小值	典型值	最大值	单位
V_{prog}	编程电压	-	2.8	3.3	3.6	V
t_{prog}	16bit 编程时间	-	-	160	-	us
t_{RC}	读操作时间	-	50	-	100	ns
t_{ERASE}	页擦除时间	-	-	50	-	ms
t_{ME}	整片擦除时间	-	-	50	-	ms
I_{DD}	供电电流	读模式	0.8	1	1.4	mA
		写模式	2	4	6	mA
		擦除模式	3.3	5.3	6	mA
NEND	寿命（擦写次数）	在 105°C 高温环境中擦写 10 万次	-	10	-	万次
t_{RET}	数据保存期限	常温擦写 10 万次之后，再放到 105°C 高温烘烤	-	10	-	年

2.6. EMC 特性

2.6.1. ESD 电气特性

符号	参数	测试条件	最大值	单位	等级
ESD	静电放电 (人体放电模型 HBM)	TA = + 25°C, JEDEC EIA/JESD22-A114	6000	V	-
	静电放电 (元件充电模型 CDM)	TA = + 25°C, JEDEC EIA/JESD22-C101-B	1000	V	-

2.6.2. Latch-Up 电气特性

符号	参数	测试条件	测试类型	最小值	单位
LU	Static latch-up class	JEDEC STANDARD NO. 78D NOVEMBER 2011	Class I (TA = +25 °C)	±200	mA

3. RF 电气参数

3.1. 绝对最大额定值

符号	参数	条件	最小值	典型值	最大值	单位
VCC	工作电压	-	2.4	3.0	3.6	V
V_I	输入电压	-	-0.3	-	5	V
V_O	输出电压	-	VSS	-	VDD	V
P_d	总功耗 (温度 =-40°C~85°C)	-	-	-	300	mW
T_A	工作温度	-	-40	-	85	°C
T_{ST}	存储温度	-	-40	-	125	°C

3.2. 电流消耗

符号	参数	条件	最小值	典型值	最大值	单位
ICC	休眠	-	-	2	-	uA
	待机模式	16M 晶振开	-	50	-	uA
	TX 模式@ 0dBm output power	-	-	17	-	mA
	RX 模式@ 2Mbps	-	-	18	-	mA

3.3. RF 指标

符号	参数	条件	最小值	典型值	最大值	单位
f _{op}	工作频率	-	2400	-	2525	MHz
PLL _{res}	PLL 编程分辨率	-	-	1	-	MHz
f _{XTAL}	晶振频率	-	-	16	-	MHz
DR	数据速率	-	1	-	2	Mbps
Δf _{1M}	频率偏差为 1Mbps	-	-	250	-	KHz
Δf _{2M}	频率偏差为 2Mbps	-	-	320	-	KHz

3.4. TX 指标

符号	参数	条件	最小值	典型值	最大值	单位
PRFC	输出功率范围	-	-34	-	8	dBm

3.5. RX 指标

符号	参数	条件	最小值	典型值	最大值	单位
RX_{max}	误码率 $<0.1\%$ 时的最大接收幅度	-	-	-10	-	dBm
RXSENS1	接收灵敏度 (0.1%BER) @2Mbps	-	-	-87	-	dBm
RXSENS2	接收灵敏度 (0.1%BER) @1Mbps	-	-	-90	-	dBm

3.6. DC 特性

符号	参数	条件	最小值	典型值	最大值	单位
VCC	供电电压	-	2.4	3.0	3.6	V
VSS	地	-	-	0	-	V
V_{IH}	输入高电平电压	-	0.7VDD	-	3.6	V
V_{IL}	输入低电平电压	-	0	-	0.3VDD	V